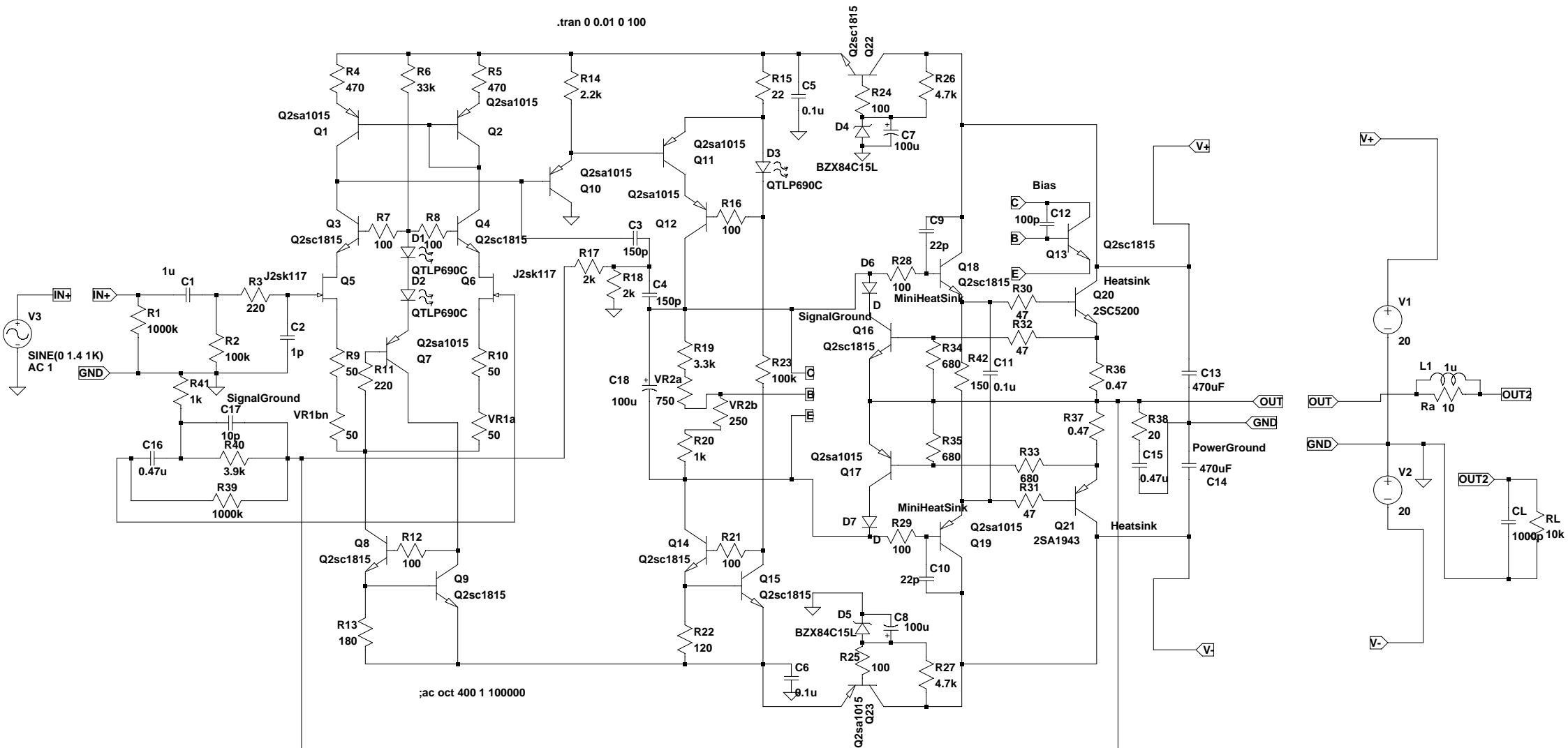


.tran 0 0.01 0 100



;ac oct 400 1 100000