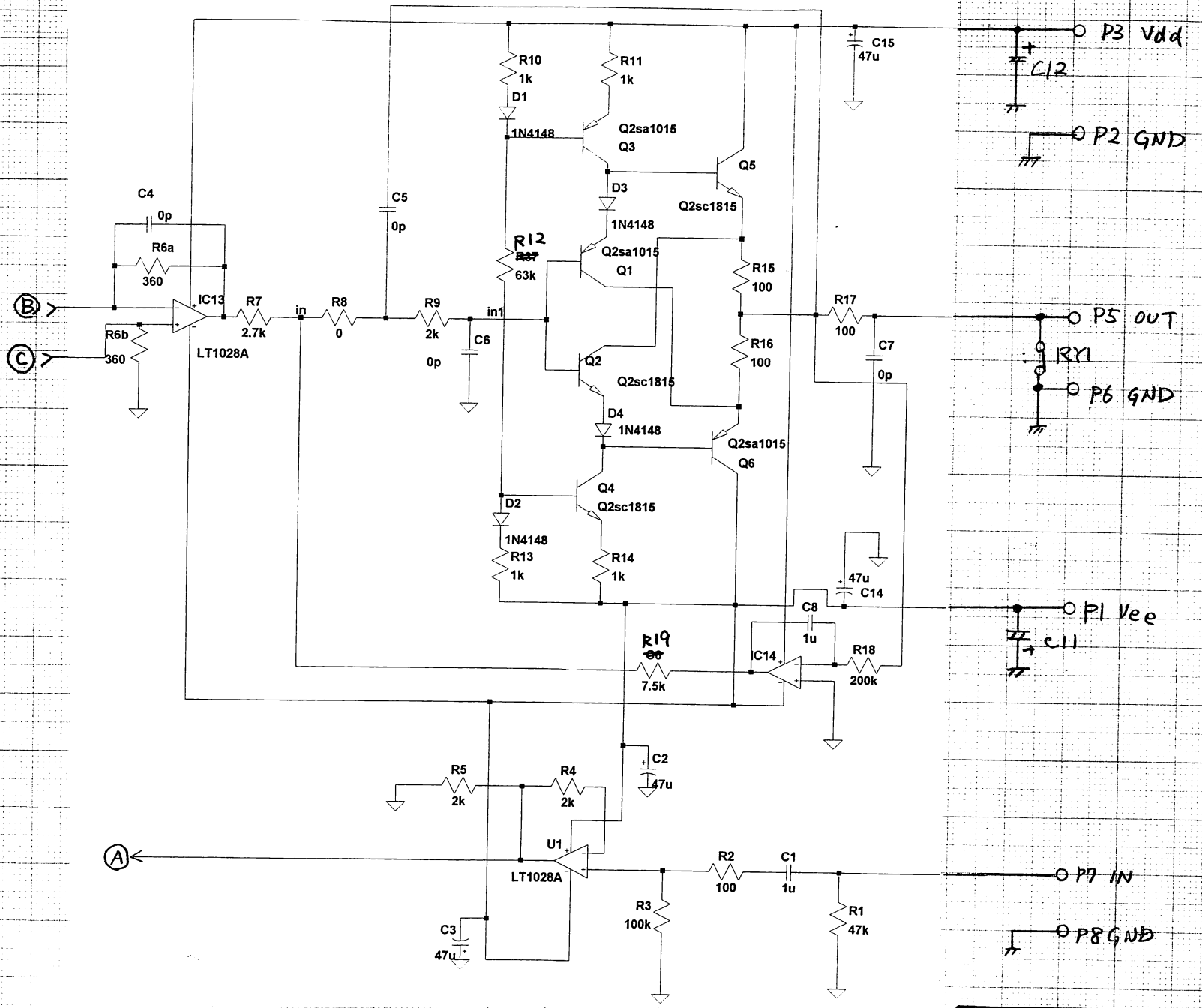


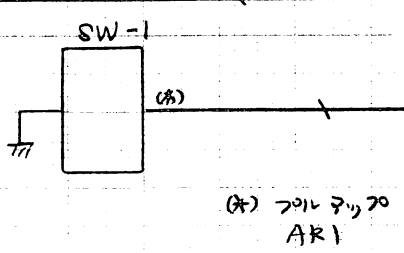
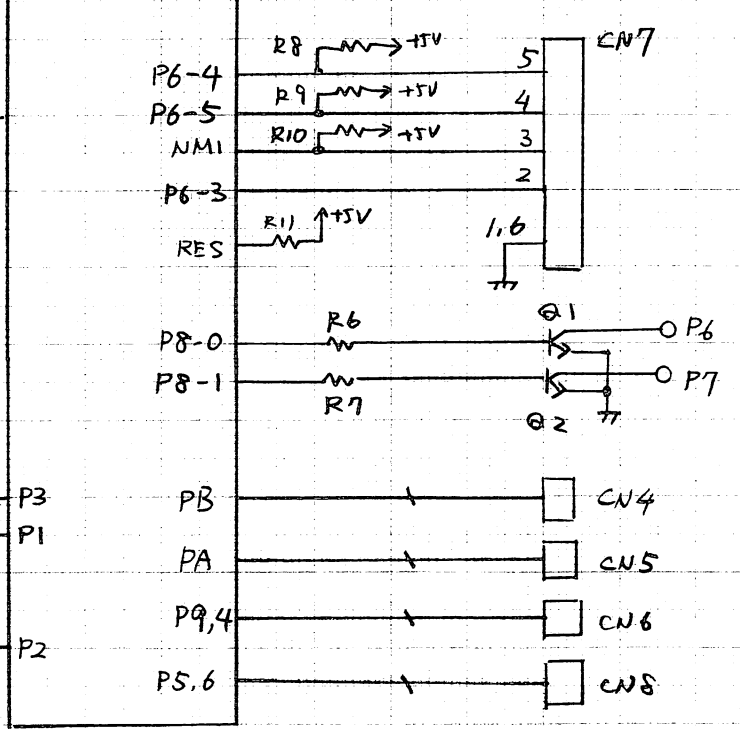
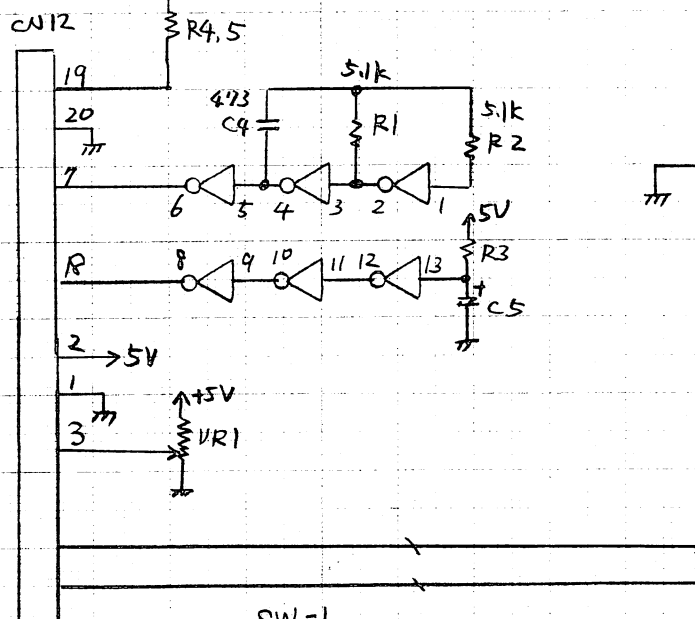
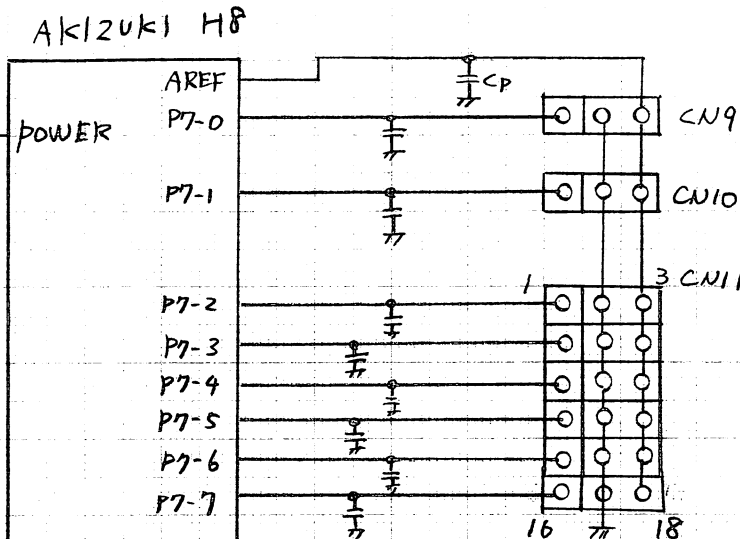
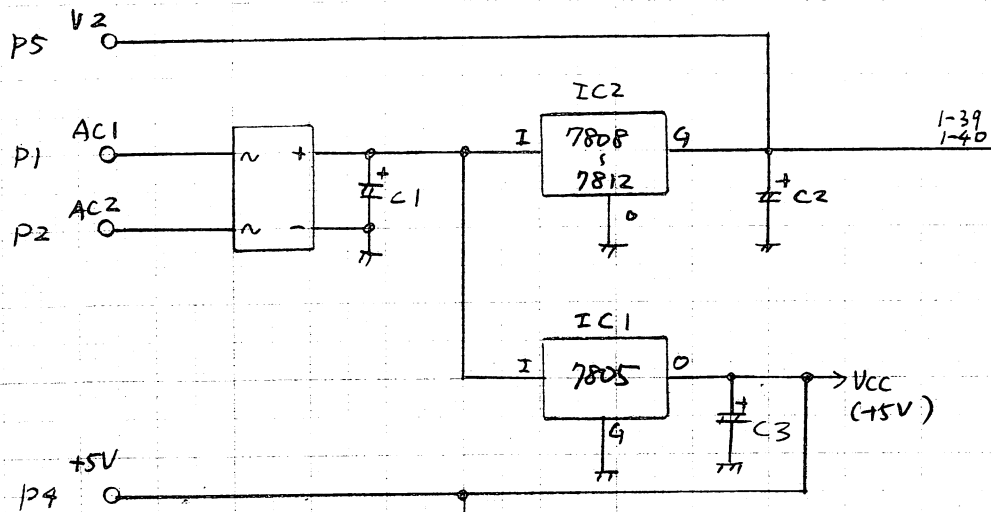
電子ホリズ-4, R-2R部
h-fujinara-1995, 2006

(1/2)



(2/2)

電子ボトム, 入出力部
 h-fujiwara-1995, 2006



(*) 2014 P1, 20 AR1

I = 110-11 基板
h-fujiwara-1995, 2006

ボリューム制御2

CN4	H8
1	PB-7
2	PB-6
3	PB-5
4	PB-4
5	PB-3
6	PB-2
7	PB-1
8	PB-0
9	GND
10	GND

ボリューム制御1

CN5	H8
1	PA-7
2	PA-6
3	PA-5
4	PA-4
5	PA-3
6	PA-2
7	PA-1
8	PA-0
9	GND
10	GND

補助入出力

CN6	H8
1	GND
2	GND
3	+5V
4	+5V
5	P9-0
6	P9-1
7	P9-2
8	P9-3
9	P9-4
10	P9-5
11	P4-0
12	P4-1
13	V2(8~12V)
14	V2(8~12V)

ボリューム用

CN9	H8
1	P7-0
2	GND
3	AREF

バランス用

CN10	H8
1	P7-1
2	GND
3	AREF

他調整用

CN11	H8
1	P7-2
2	GND
3	AREF
4	P7-3
5	GND
6	AREF
7	P7-4
8	GND
9	AREF
10	P7-5
11	GND
12	AREF
13	P7-6
14	GND
15	AREF
16	P7-7
17	GND
18	AREF

LCD用

CN12	H8
1	GND
2	+5V
3	CT
4	P3-0
5	P3-1
6	P3-2
7	CLK
8	P3-3
9	P3-4
10	P1-0
11	P1-1
12	P1-2
13	P1-3
14	P1-4
15	P1-5
16	P1-6
17	P1-7
18	RES
19	LED+
20	LED-

エンコーダ用

CN7	H8
1	GND
2	P6-3
3	NMI
4	P6-5
5	P6-4
6	GND

補助入出力

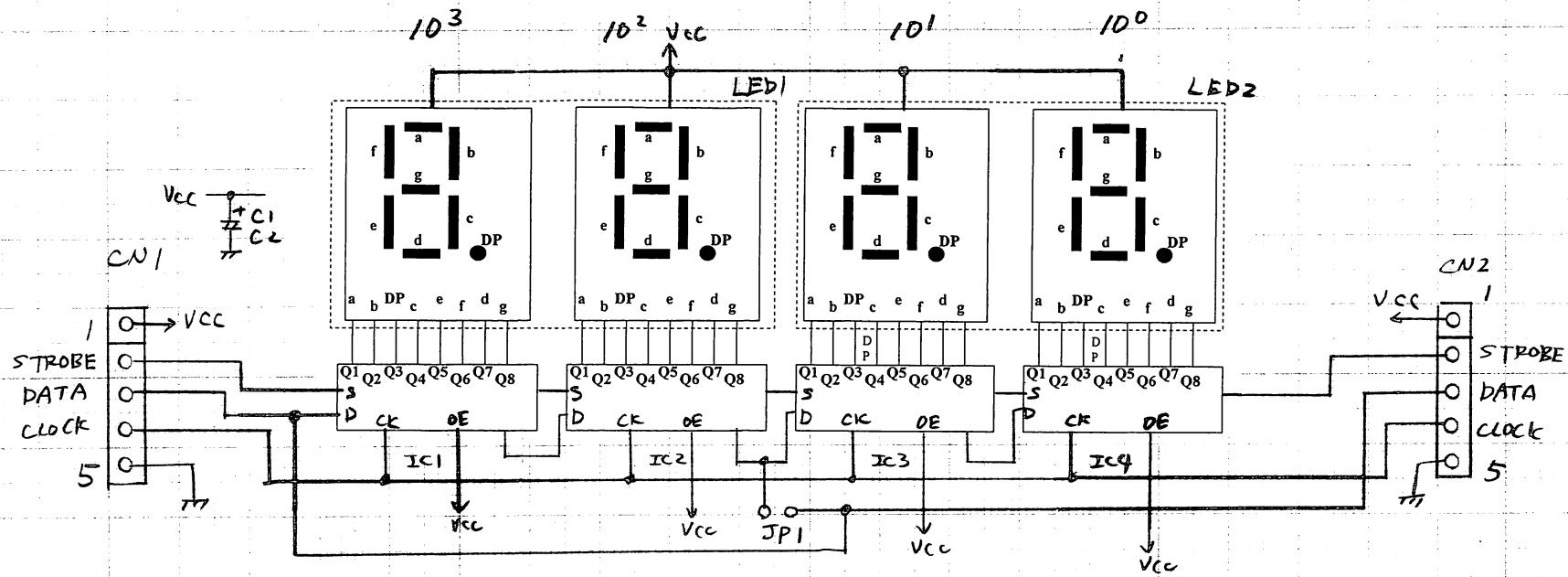
CN8	H8
1	P5-0
2	P5-1
3	P5-2
4	P5-3
5	P6-0
6	P6-1
7	P6-2
8	N.C
9	GND
10	GND

CN1~3は秋月H8マイコンマニュアル参照

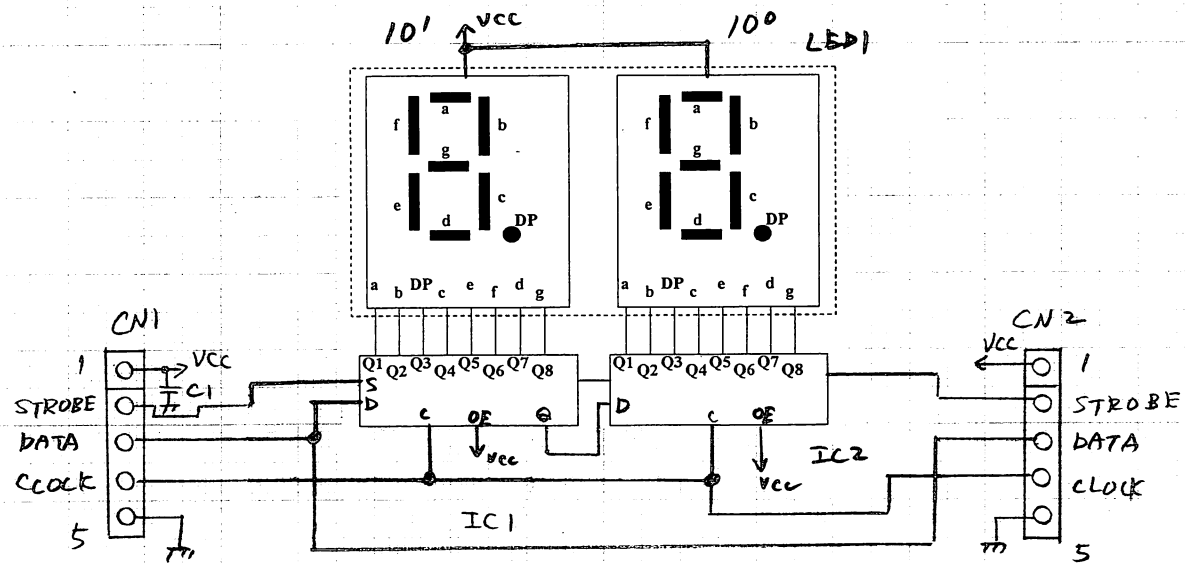
(2/2)

コントロール基板 (コネクタピン接続表)

h_fujiwara_1995,2006



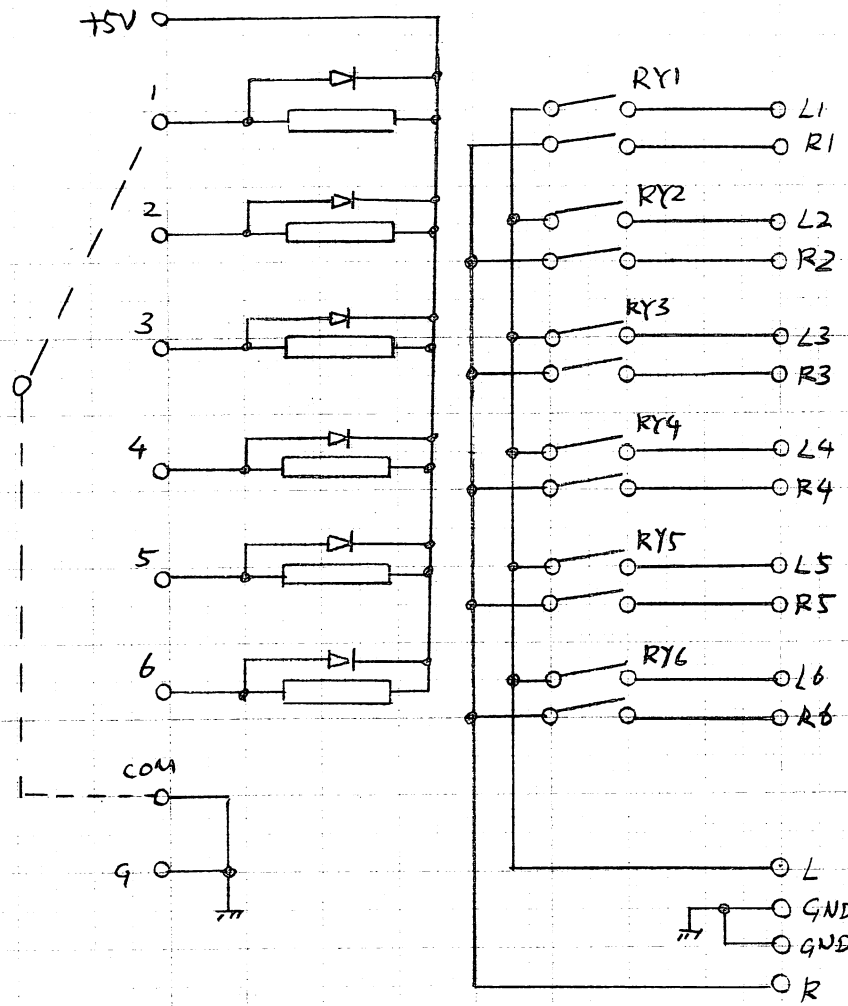
< 4 桁ユニット >



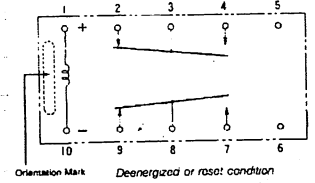
< 2 桁ユニット >

LED表示基板

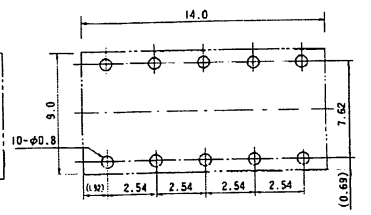
h-fujiwara-1995, 2006



● Schematics
(Bottom View)



● PC board mounting
hole layout
(Bottom View)



} OUTPUT

6ch 入力切替IC
h-fujiwara-1995, 2006

Electrical Volume U.3

(c)h_fujiwara_1995 / 2006-Sep,Oct

