

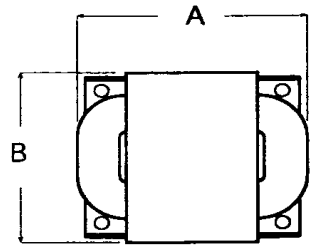
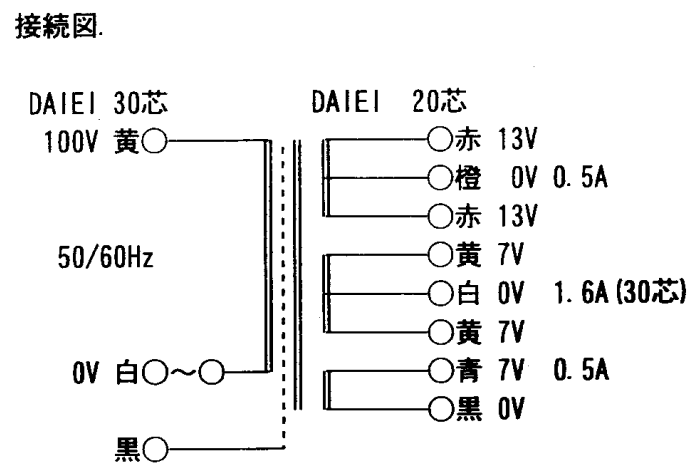
部品名 RA40-055	LOT No. A4F1P	電源トランス 負荷試験成績書	納入先名 様
仕様 R40	数量		日付 H16 年 6 月 8 日
			室温 21 °C

周波数 50/60Hz					
1次定格入力電圧 AC. 100V		100.0			
励磁電流 mA MAX.		4.1			
定格1次電流 A.		0.447			
2次電圧	13/13V (赤-橙赤) 0.5A	無負荷電圧 14.6/14.6			
		負荷電圧 13.0/13.0			
	7/7V (黄-白黄) 1.6A	無負荷電圧 7.89/7.89			
		負荷電圧 7.05/7.06			
	7V (黒-青) 0.5A	無負荷電圧 7.78			
		負荷電圧 7.15			

温度上昇試験 定格負荷時 ** °C 以下	巻線 ** °C (抵抗法) , 鉄芯 ** °C (温度計法)
耐電圧試験 1次-2次, 鉄芯間 60Hz 2.0 KV 1分間 2次-2次, 鉄芯間 60Hz 1.0 KV 1分間	合格
絶縁抵抗試験 1次-2次, 鉄芯間 DC 500V 1分間	∞

直流抵抗 (20°C換算)

白-黄間 ; 9.95 Ω
赤-赤間 ; 3.34 Ω
黄-黄間 ; 0.573 Ω
黒-青間 ; 0.730 Ω
間 ; Ω



A: 96.1
B: 83.1
E: 50.0 (mm)
温度ヒール 定格: 250V 2A, 130°C
70:60 φ5 バカ穴

 株式会社フェニックス	承認	検印	試験者
			KANISAWA

変圧器出荷検査成績表

検査日: 2004年 6月 8日

承認: 伊藤 藤 (04.6.8)

検印: 伊藤 藤 (04.6.8)

担当: 唐沢 (04.6.8)

品名	電源トランス		ロット数量	60		判定	合格		
品番	RA40-055		納入数量	60					
			抜取数	5		室温	23℃		
ロットNO	AAF1P		不良数	0		湿度	82%		
一次入力電圧			100V (白-黄間)			周波数			50Hz
項目	規格	資料NO	1	2	3	4	5		
励磁電流	10mA以下		3.37	4.20	4.37	4.02	3.55		
無負荷損失	W								
二次無負荷電圧	赤-橙	14.6V ± 1%	14.6	14.6	14.6	14.6	14.6		
	赤-赤	29.2V ± 1%	29.2	29.2	29.2	29.2	29.2		
	黄-白	7.89V ± 1%	7.88	7.88	7.89	7.88	7.88		
	黄-黄	15.8V ± 1%	15.8	15.8	15.8	15.8	15.8		
	青-黒	7.78V ± 1%	7.77	7.77	7.78	7.77	7.77		
		V ± %							
耐電圧	一次-二次・鉄芯間	2.0KV 1分間	合格	合格	合格	合格	合格		
	二次-二次・鉄芯間	1.0KV 1分間	合格	合格	合格	合格	合格		
		KV 1分間							
絶縁抵抗	DC 500V 100MΩ以上		合格	合格	合格	合格	合格		
層間耐圧	400Hz 300V 異常なきこと		合格	合格	合格	合格	合格		
直流抵抗	P1 白-黄	P2 -	S1 赤-赤	S2 黄-黄	S3 青-黒	S4 -	S5 -	S6 -	
	20℃換算値(Ω)		9.98	3.38	0.580	0.746			
外観 (寸法・金具・ラベル・ワニス)			リード線 (線種・線番・長さ・色)						
合格			合格						

電圧 耐電圧 全数検査証明

●二次無負荷電圧検査

一次入力電圧 100 V 50 Hz

二次側無負荷電圧

S1	14.6V ± 1%
S2	29.2V ± 1%
S3	7.89V ± 1%
S4	15.8V ± 1%
S5	7.78V ± 1%
S6	V ± %

●耐電圧検査

一次-二次・鉄芯間 AC 2.4 KV 2秒間
 二次-二次・鉄芯間 AC 1.2 KV 2秒間

を加えて異常なきこと。

但しカットオフ電流は 2 mAとする。

●層間耐電圧

100 V端子間に 400 Hz 300 Vを2秒間
 を加えて異常なきこと。

■ 上記要領により最終検査工程にて全数検査を実施し、不合格品は当社の不合格処理規程に従って処理し、合格品のみを納入し、当ロットは全数良品である事を保証します。

●使用計器

メーカー: 株式会社アイ・ケー・ディー
 モデル: 電源トランス自動検査装置
 タイプ: 2043,2031,2042,2071,2213

●計測器定格

[耐圧計]: 0~5KV [電圧計] 3桁デジタル表示
 [容量]: 500VA [電流計] 3桁デジタル表示

出荷日 2004年 6月 8日

株式会社フェニックス 長野県上伊那郡南箕輪村 8306