

# 超低ノイズレギュレータ AK1110 用基板 / AK1110-REGULATOR 製作マニュアル

## <注意>

本キットをつかって生じた感電、火災等の一切のトラブルについては、当方は責任を負いませんのでご了承ください。また、基板、回路図、マニュアル等の著作権は放棄していませんので、その一部あるいは全体を無断で第三者に対して使用することはできません。

## 1. はじめに

旭化成の超低ノイズ、高 PSRR の特性をもった電圧レギュレータである AK1110 用の基板です。AK1110 は 5V 固定出力で、出力系統が 2 系統あります。5V の 3 端子レギュレータである 7805 の置き換えなどで効果を発揮すると思います。旭化成用の DAC のアナログ電源にも便利かと思います。

基板パターンとしてはチップコンデンサをすべて半田面に配置したものと、部品面に配置したものの 2 パターンがあります。

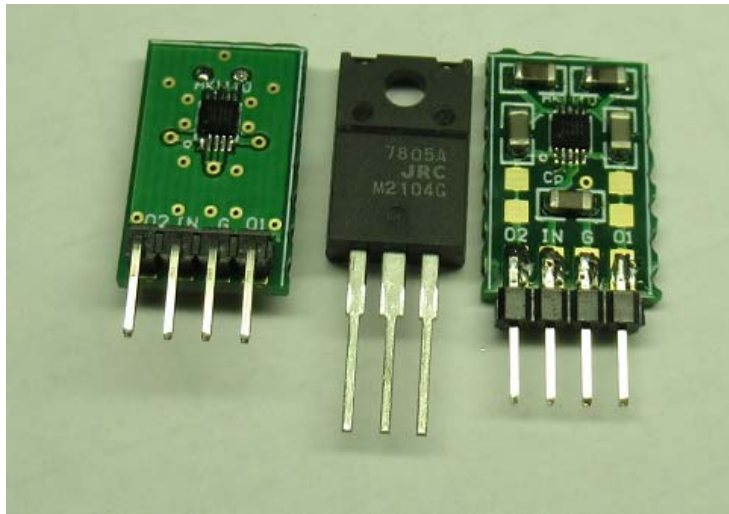


図 完成例（チップコンデンサのサイズはすべて 3216 サイズ）。

## 2. 端子機能

表 基板端子機能（2タイプ共通）

No	機能	説明
02	OUT2	LD02 出力 (I <sub>max</sub> =100mA、ノイズ 1uV RMS)
IN	IN	電源入力(6 to 14V)
GND	GND	電源 GND
01	OUT1	LD01 出力 (I <sub>max</sub> =200mA、ノイズ 1uV RMS)

## 3. 使用部品

下記に部品表例を示します。チップコンデンサは 10uF、耐圧 16V 以上で統一するのが部品調達が簡単でしょう。搭載可能なサイズは 1608, 2012, 3216 が可能です。手半田なのでパッドに余裕ができる 2012 あるいは 1608 が取り付けやすいと思います。

### 部品例

品名	仕様	個数	備考
IC	AK1110	1	MSOP10
コンデンサ	10uF/16V	5	チップコンデンサ

#### 4. 回路図

回路図と実際の基板パターン上での部品配置はほぼ同一です。

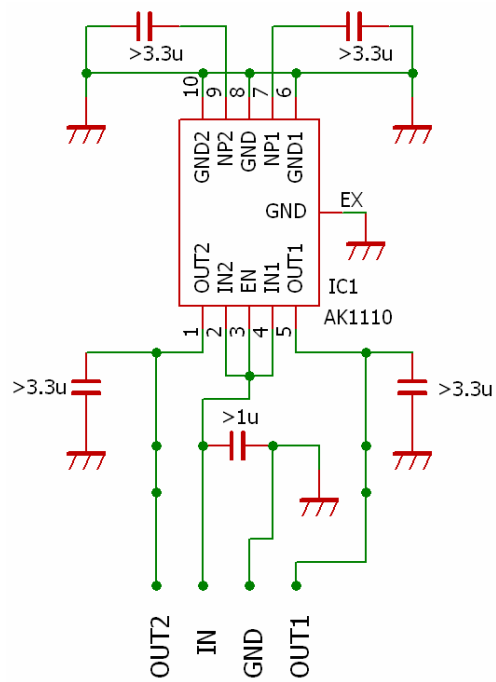


図 回路図

#### 5. 編集履歴

Revision	DATE	CONTENT
R1	2020.10.16	初版