

DAC9801S 基板 / ES9018S 使用オーディオ用 DAC デジタル部 製作マニュアル

<注意>

本キットをつかって生じた感電、火災等の一切のトラブルについては、当方は責任を負いませんのでご了承ください。また、基板、回路図、マニュアル等の著作権は放棄していませんので、その一部あるいは全体を無断で第三者に対して使用することはできません。

1. はじめに

本基板は ES9018S を 1 個使用したオーディオ用の DA 変換基板です。ES9018S は内部に 8 回路の DAC を有しており、本基板では 4 回路をパラにしたステレオ出力を標準構成としています。ジャンパー設定でモノラル仕様として 8 回路をパラにして出力することも可能です。ES9018S の特徴は多くありますが、最大の特徴は内部のジッタクリーニング機能でしょう。ジッタクリーニングの定数（バンド幅）についても本基板では各種の設定ができるようにしていますので、どこまで追い込めるか試してみて音質を追求することも可能です。また本基板では多様な入力に対応できるようにしており、SPDIF、PCM(I2S, RJ 24/32Bits) さらに DSD まで対応しています。出力は差動電流出力ですので、外部に IV アンプならびに差動合成基板が必要になりますが、ディスクリートでの構成やオペアンプでの構成など好みに合わせて設定すればよいでしょう。必要な電源は基本は 3.3V、1.2V が必要になりますが基板上の電圧レギュレータを使用すれば 5V 以上の単一電源でも動作可能です。こちら好みで設定すればよいかと思います。



完成例

2. 機能&仕様

表 主な仕様

機能	オーディオ用 D/A コンバータ基板
DAC 素子	ESS 社 ES9018S
入力	SPDIF 入力×4 (同軸 2、デジタル 2) PCM 入力×1 (I2S, RJ, LJ から選択) DDS 入力×1
出力	差動型電流出力 (4ch パラ出力)
必要電源	下記 3 方式から選択 ①5V 単一 (5V 以上も可) ②3.3V 単一電源 (デジタル、アナログの分離可) ③1.2V、3.3V 電源 (デジタル、アナログの分離可)
特徴	ジッタクリーニング機能有り (バンド幅任意設定可)、モノラル動作可、等
基板	FR4、寸法 81mm×120mm

3. 基板端子機能

(1) 基板端子の説明

表 端子機能

No	機能	説明	
P1	CH. 1-IN	SPDIF 入力(同軸) CH. 1	信号入力
P2	CH. 1-GND	信号 GND	
P3	CH. 2-IN	SPDIF 入力(同軸) CH. 2	
P4	CH. 2-GND	信号 GND	
P5	CH. 3-Vdd	3.3V 出力	
P6	CH. 3-IN	SPDIF 入力(デジタル) CH. 3	
P7	CH. 3-GND	GND	
P8	CH. 4-Vdd	3.3V 出力	
P9	CH. 4-IN	SPDIF 入力(デジタル) CH. 4	
P10	CH. 4-IN	GND	
P11	INSEL0	入力選択 0 「表 入力切替え」を参照	切替 SW 入力
P12	INSEL1	入力選択 1	
P13	INSEL2	入力選択 2	
P14	GND	GND	
P15	FLTSEL	フィルタ選択 H(開放)時は Sharp Roll Off, L (GND 接続時)は Slow Roll Off	
P16	VR(+)	VR 接続 (電子ボリューム用)。使用しない場合は P16, P17 間をジャンパー接続のこと。	電子ボリューム
P17	VR(cent)		
P18	VR(-)		
P19	O-A	DAC1, 3, 5, 7(+)出力 左チャンネル正出力	出力
P20	GND	GND	
P21	GND	GND	
P22	O-B	DAC1, 3, 5, 7(-)出力 左チャンネル負出力	
P23	E-A	DAC2, 4, 6, 8(+)出力 右チャンネル正出力	
P24	GND	GND	
P25	GND	GND	
P26	E-B	DAC2, 4, 6, 8(-)出力 右チャンネル負出力	
P27	DVcc	デジタル 3.3V 電源	電源入力
P28	GND	電源	
P29	GND	電源	
P30	AVcc	アナログ 3.3V 電源	
P31	AVdd	アナログ 1.2V 電源	
P32	GND	電源	
P33	GND	電源	
P34	DVdd	デジタル 1.2V 電源	
P35	GND	電源	
P36	Vee	AUX 電源 (5V)	

表 入力切替え

INSEL2 (P13)	INSEL1 (P12)	INSEL0 (P11)	入力	INSEL2 (P13)	INSEL1 (P12)	INSEL0 (P11)	入力
H	H	H	SPDIF CH. 1	L	H	H	CN1 PCM (12S)
H	H	L	SPDIF CH. 2	L	H	L	CN1 PCM (RJ)
H	L	H	SPDIF CH. 3	L	L	H	CN2 PCM (LJ)
H	L	L	CPDIF CH. 4	L	L	L	CN2 DSD

H:開放 L:GND 接続 RJ:Right Justified LJ:Left Justified

(2) コネクタ機能

(a) CN1

CN1 は 3 線制御信号である PCM 信号 (I2S フォーマット等) を入力するための端子になります。本コネクタを使用する場合は次表を参考にして接続してください。信号線のフォーマットは I2S、Right Justified、Left Justified が入力可能です。入力フォーマットの選択は前表を参照ください。

表 CN1 接続表

Pin	機能	説明
1	DATA	シリアルデータ入力 (データ長は MODE-S6 で設定)
2	GND	GND
3	LRCK	LR クロック (ワードクロック)
4	GND	GND
5	BCK	Bit Clock (ビットクロック)
6	GND	GND
7	N. C	
8	GND	GND
9	(Vdd)	基板外から、あるいは基板から VDD (3.3V) を供給する端子です。JP4 接続時に有効になります。
10	(Vdd)	

(b) CN2

CN2 は DSD 信号を入力するための端子になります。本コネクタを使用する場合は次表を参考にして接続してください。

表 CN2 接続表

Pin	機能	説明
1	DATA-L	データ入力 (左チャンネル)
2	GND	GND
3	DATA-R	データ入力 (右チャンネル)
4	GND	GND
5	BCK	Bit Clock (ビットクロック)
6	GND	GND
7	N. C	
8	GND	GND
9	(Vdd)	基板外から、あるいは基板から VDD (3.3V) を供給する端子です。JP5 接続時に有効になります。
10	(Vdd)	

(c) CN3

CN3 はメンテナンス用の LCD 接続を目的で設置したのですが、リリース版では次表の機能に再定義しています。電子ボリューム接続時の LED 表示出力などに使用することができます。なお CN3 ではリバースピン配置ができるように、奇数ピンがコネクタ両側の 3 列配置となっています。

表 CN2 接続表

Pin	機能	説明
1	Vee	通常は 5V. P36 と直結
2	GND	GND
3	VC	LCD コントランス用
4	LED	LED 表示用シリアル出力
5	GND	
6	E	未定義
7	GND	GND
8	GND	GND
9	GND	GND
10	GND	GND
11	D4	未定義
12	D5	未定義
13	AUTO	AUTOMUTE. MUTE 状態時に H 出力
14	LOCK	DPLL LOCK. DPLL がロック時は H 出力

(3) モード設定

本基板ではモード設定用のジャンパーS1～S6があります。次表に機能を示します。なおHは開放、Lはジャンパー（半田接続）を示します。

(a) S1～S3 : DPLL バンド幅設定

DPLL のバンド幅を低くしすぎると DPLL のロックがはずれる場合があります。このときはより高い値にしてください。通常は Best DPLL Bandwidth に設定することをおすすめします。

表 S1～S3 の設定

S3	S2	S1	DPLL Bandwidth
H	H	H	Best DPLL Bandwidth
H	H	L	Lowest Bandwidth
H	L	H	Low Bandwidth
H	L	L	Med-Low Bandwidth
L	H	H	Medium Bandwidth
L	H	L	Med-High Bandwidth
L	L	H	High Bandwidth
L	L	L	Highest Bandwidth

(b) S4～S6 の設定

表 S4, 5 の設定 (Stereo/Mono 切り替え)

S5	S4	Stereo/Mono
-	H	Stereo Mode
H	L	Mono Mode / Left channel
L	L	Mono Mode / Right channel

表 S6 の設定 (Stereo/Mono 切り替え)

S6	Serial input Bits(*)
H	24
L	32

(*)有効となるのは入力が PCM (CN1 使用時) のみ。

(3) ジャンパー設定

基板には JP1～JP3 があります。JP1 は ES9018 のアドレス設定用であり使用しません（必ずオープンとしてください）。JP2, JP3 は電源の切り替え用ですので、これについては「5. 接続」のところで述べます。

4. 部品表

下表を参照にて部品を取り付けます。電解コンデンサ C4-8 の値についてはさらに大容量にしてもかまいませんが、0S コンなどをつかう場合は発振の可能性もありますので注意してください。

表 部品表例

品名	番号	規格	仕様	個数	
抵抗	R1, 2	金属被膜 1/4W	75Ω	2	SPDIF 信号用終端抵抗
	R3, 4	金属被膜 1/4W	100kΩ	2	
	R5, 6	金属被膜 1/4W	22kΩ	2	
	R7-12	金属被膜 1/4W	22Ω	6	ダンピング抵抗
	R13, 14	金属被膜 1/4W	1kΩ	2	I2C 通信用プルアップ
	VR1	-	-	-	実装不要
	Ra	チップ抵抗	47kΩ	14	プルアップ用(2012, 1603)
	Rb	チップ抵抗	1MΩ	(8)	実装不要 プルアップ用(2012, 1603)
コンデンサ	C1-3	フィルムコンデンサ	0.1uF	3	
	C4-8	電解コンデンサ	100-220uF/16V	5	
	Cp	チップセラミック	0.1uF	27	
IC	IC1	ロジック	74HCU04	1	LVCU04, AHUC04 など。S0-14
	IC2, 3	ロジック	74LVC125	2	S0-14
	IC4-6	ロジック	74AC245, LVC245 等	3	
	IC7	PIC マイコン	PIC16F886	1	プログラム済み
	IC8	DAC	ES9018S	1	
	IC9, 10	電圧レギュレータ 1.2V	ZLD0117-1.2	2	外部 1.2V 有の場合は不要
	IC11	電圧レギュレータ 3.3V	48033	1	78N と同一ピン配置 外部 3.3V 有の場合は不要
水晶	XT1	100MHz	FX0-HC735-100	1	

5. 接続方法

(1) 電源との接続

(a) 1.2V、3.3V 電源を用意する場合。

下図を参照にて電源を接続します。JP2, JP3 は開放として、IC9, 10, 11 も実装してはいけません。

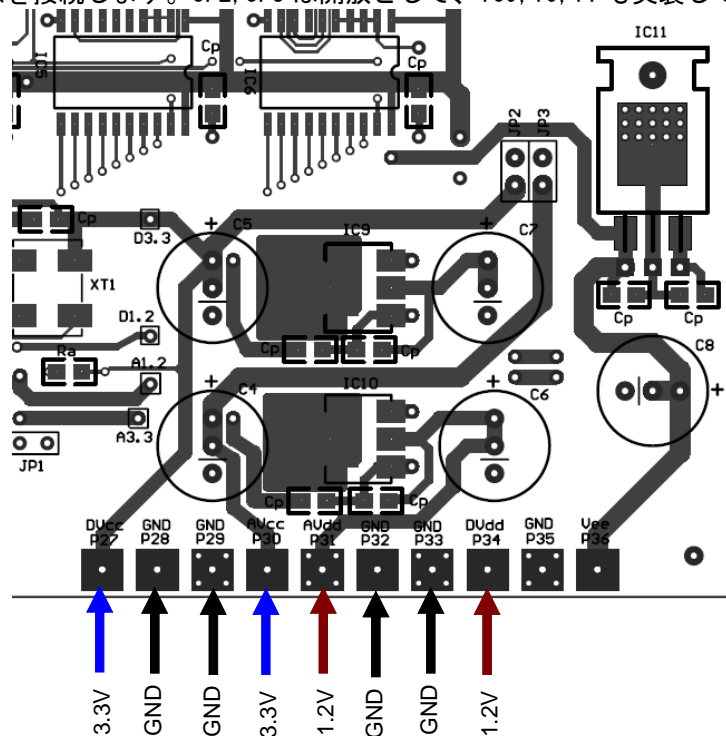


図 1.2V、3.3V 電源を接続して使用する場合。

(b) 3.3V 電源のみ用意する場合

下図を参照にて接続します。基板上のレギュレータ IC9, 10 を実装します。なお、電圧レギュレータの最低動作電流があるので AVdd と GND 間には 330Ω 程度の抵抗を接続してください。JP2, JP3 は開放のままとします。

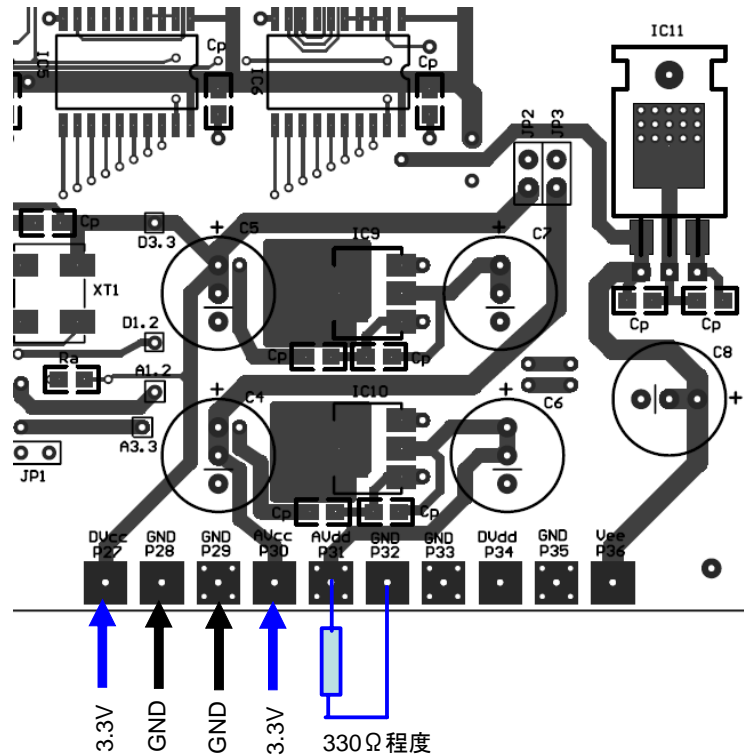


図 3.3V 電源のみ準備する場合。

(c) 5V 電源のみ用意する場合

下図を参照にて接続します。基板上のレギュレータ IC9, 10, 11 を実装します。なお、電圧レギュレータの最低動作電流があるので AVdd と GND 間には 330Ω 程度の抵抗を接続してください。JP2, JP3 は接続します。電源電圧は 5V 以上でも問題ありませんが、IC11 の発熱を考慮して電圧を設定ください。

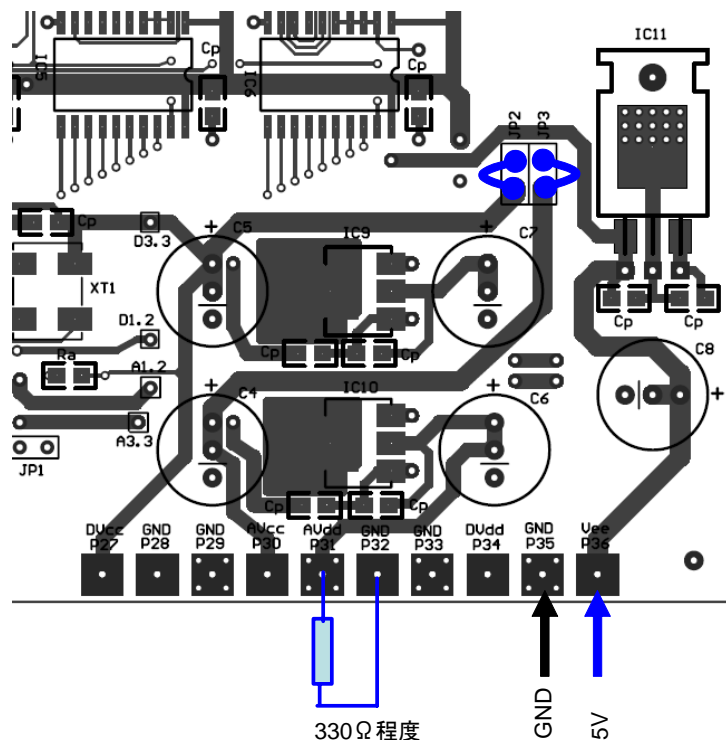


図 5V のみの電源で接続する場合。

(2) IV 変換アンプとの接続

この基板は電流出力で使いますので、外部に IV アンプが必要になります。基本的には下図の回路になります。IV 抵抗値である R1, R4 については $2V_{rms}$ を得るためには 200Ω 前後の値にするのがよいとおもいます。また下図で R1, R4 以外の抵抗値はすべて $1k\Omega$ 程度の同じ値とするのがよいでしょう。なお、下図は VCM では $1/2V_{cc}$ すなわち $1.65V$ に接続することを想定していますが、GND 接続でも問題ありません。

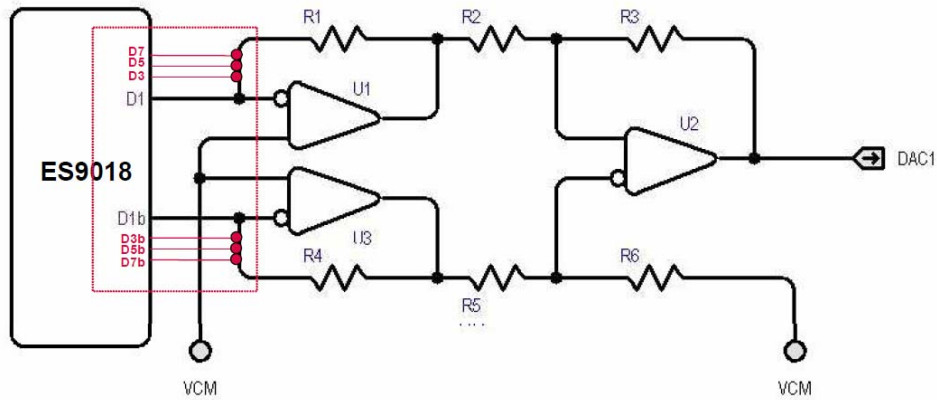


図 一般的な出力回路。

(a) メーカー推奨回路

下図はメーカーの推奨回路となっています。IV 抵抗値は 680Ω となっていますが、一般的な出力としては高すぎますので 200Ω 前後とするのがよいでしょう。

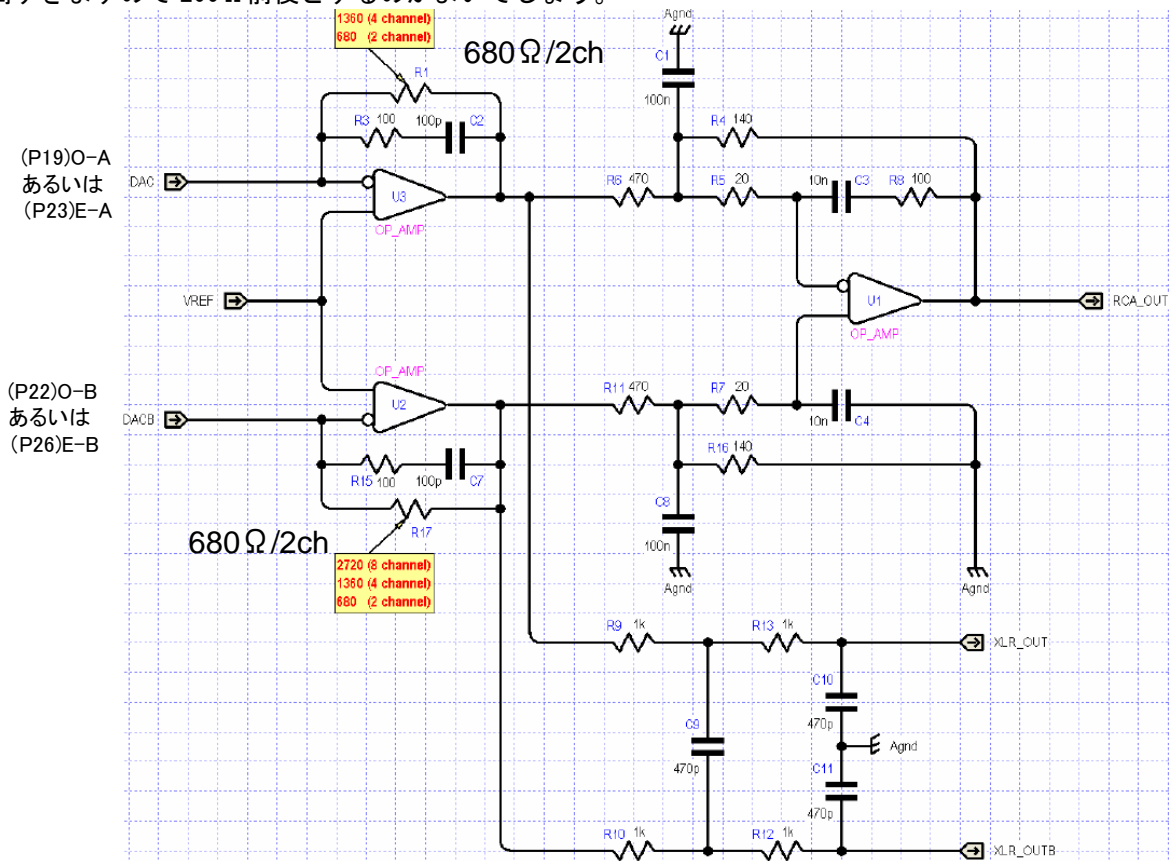


図 メーカー推奨回路

(b) その他基板との接続

IV 変換回路としては下記が使用可能でしょう。回路定数はとくに変更は不要ですが、IV 抵抗値は上述していますが 200Ω 程度で設定すればよいとおもいます。

<使用可能 IV アンプ差動合成基板>

- ・ POWER-IV (ハイパワーIV 変換差動合成基板)
- ・ ディスクリ IV 変換差動合成基板
- ・ A7 型バッファ付き差動合成基板
- ・ Simple IV & Diff. Amp.

(3) 電子ボリュームの接続

本基板では電子ボリュームの搭載が可能です。基板の P16-18 を使用してとりつけます（取り付け方法は回路図を参照ください）。およそ 10-50k Ω の B カーブの可変抵抗器が適しています。なお、電子ボリューム機能を使用しない場合は必ず P16, 17 間を接続してください（音量最大値に固定）。

6. 編集履歴

2011. 12. 15 R1

2011. 12. 22 R2 部品表間違い修正 (IC2, 3 LVC04→LVC125)

2012. 1. 3 R3 CN2 接続表修正

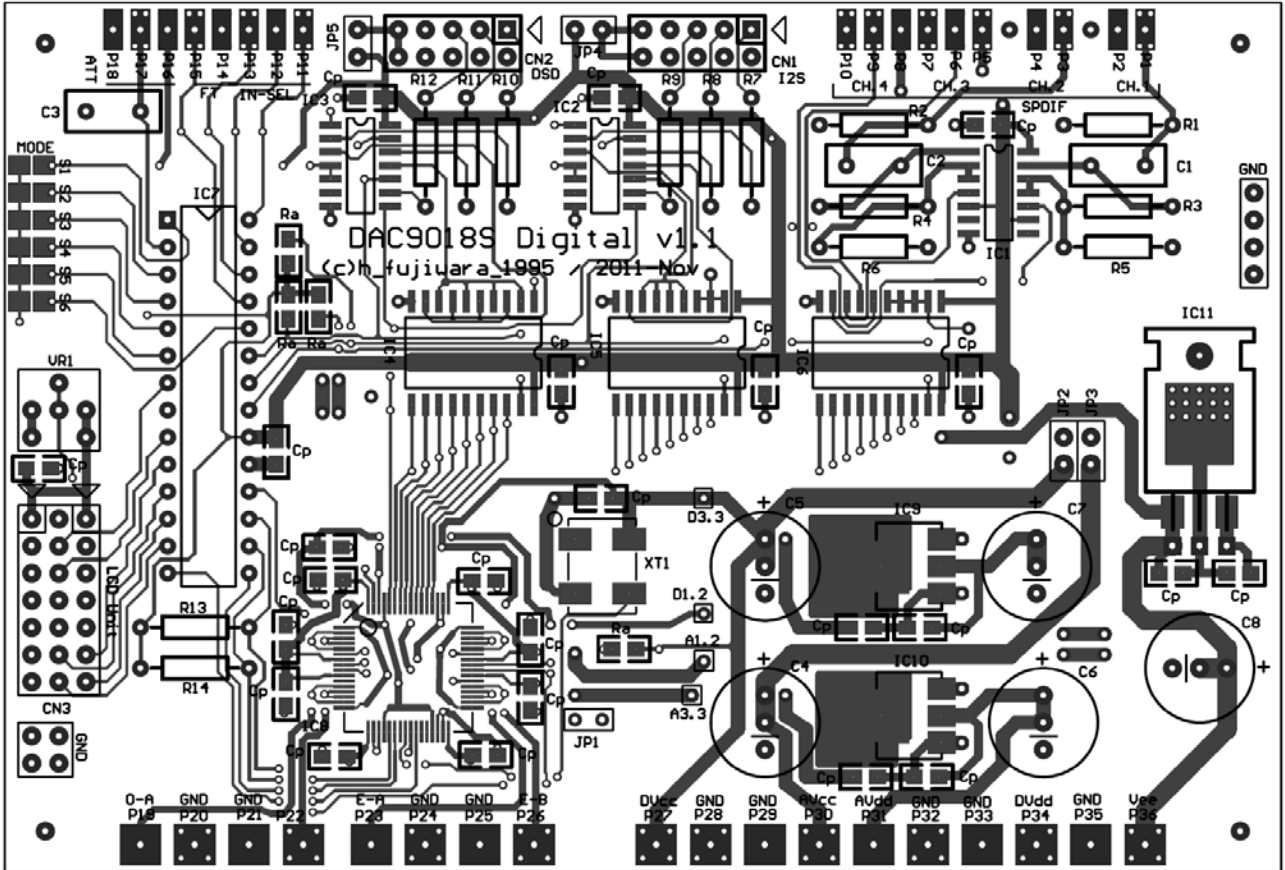
2012. 1. 26 R4 部品表の 74AC245 の表記変更 (74LVC245, AC245 など)

2012. 2. 21 R5 部品表の 74HCU04 の表記変更 (74AHCU04, LVCU04 など)

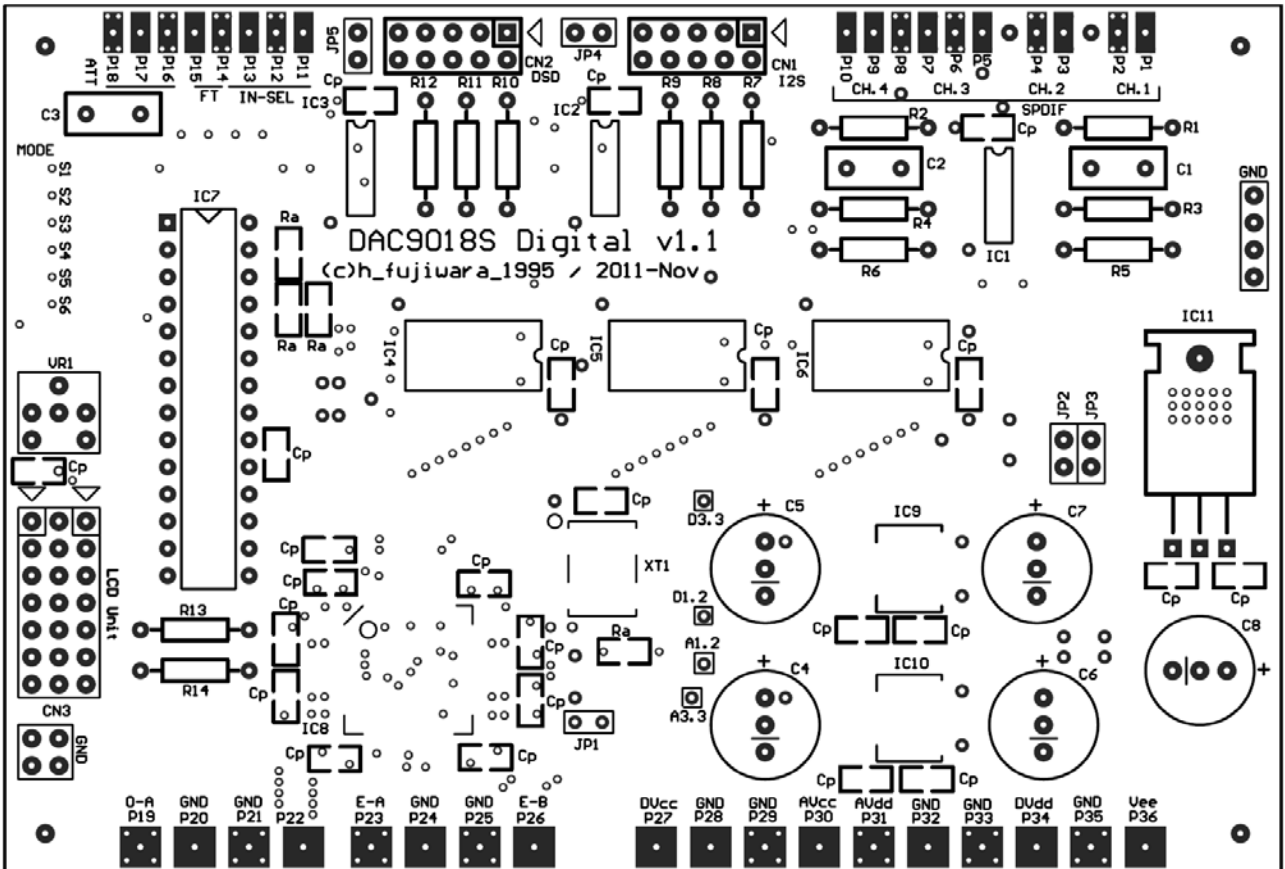
2012. 11. 14 部品表誤記修正

7. 基板パターン

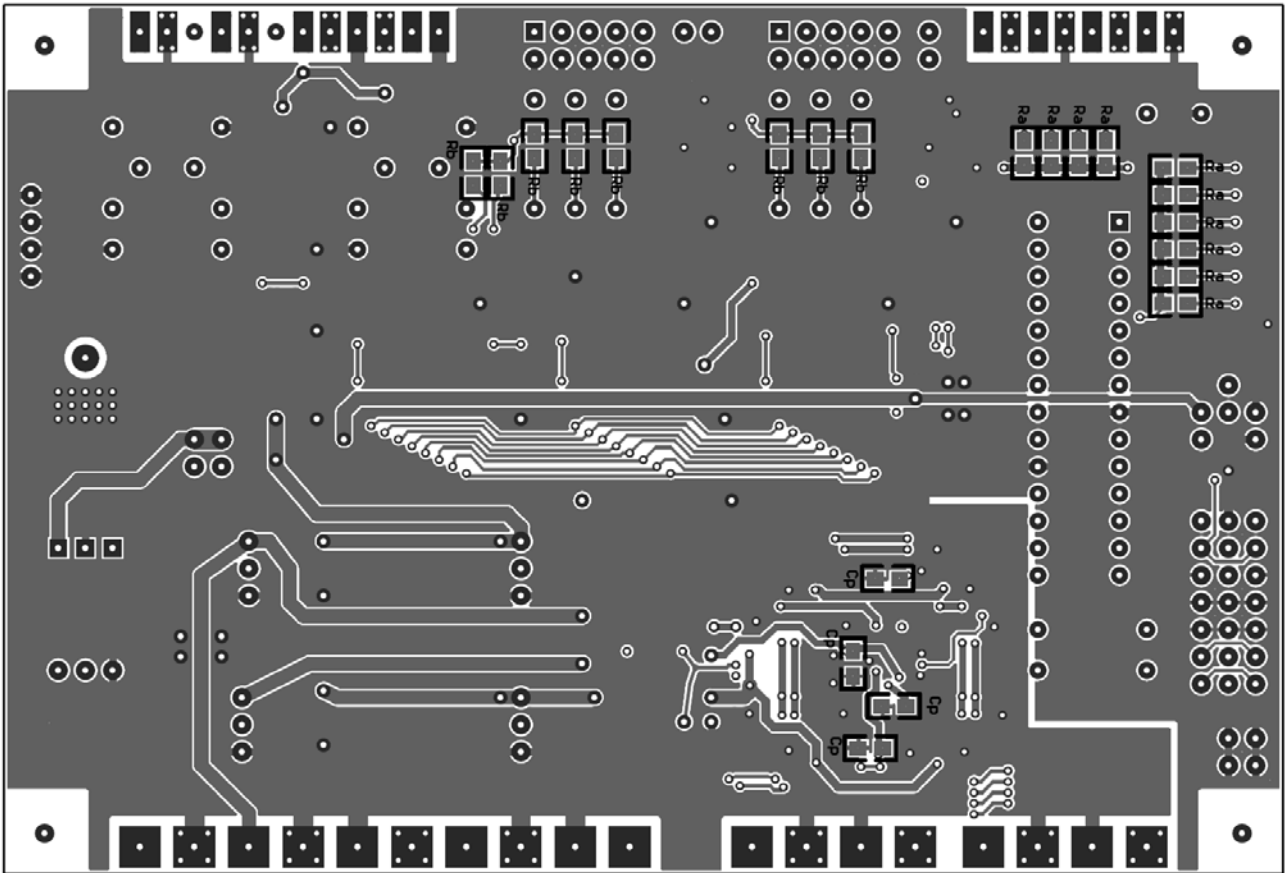
(a) 部品面パターン+シルク



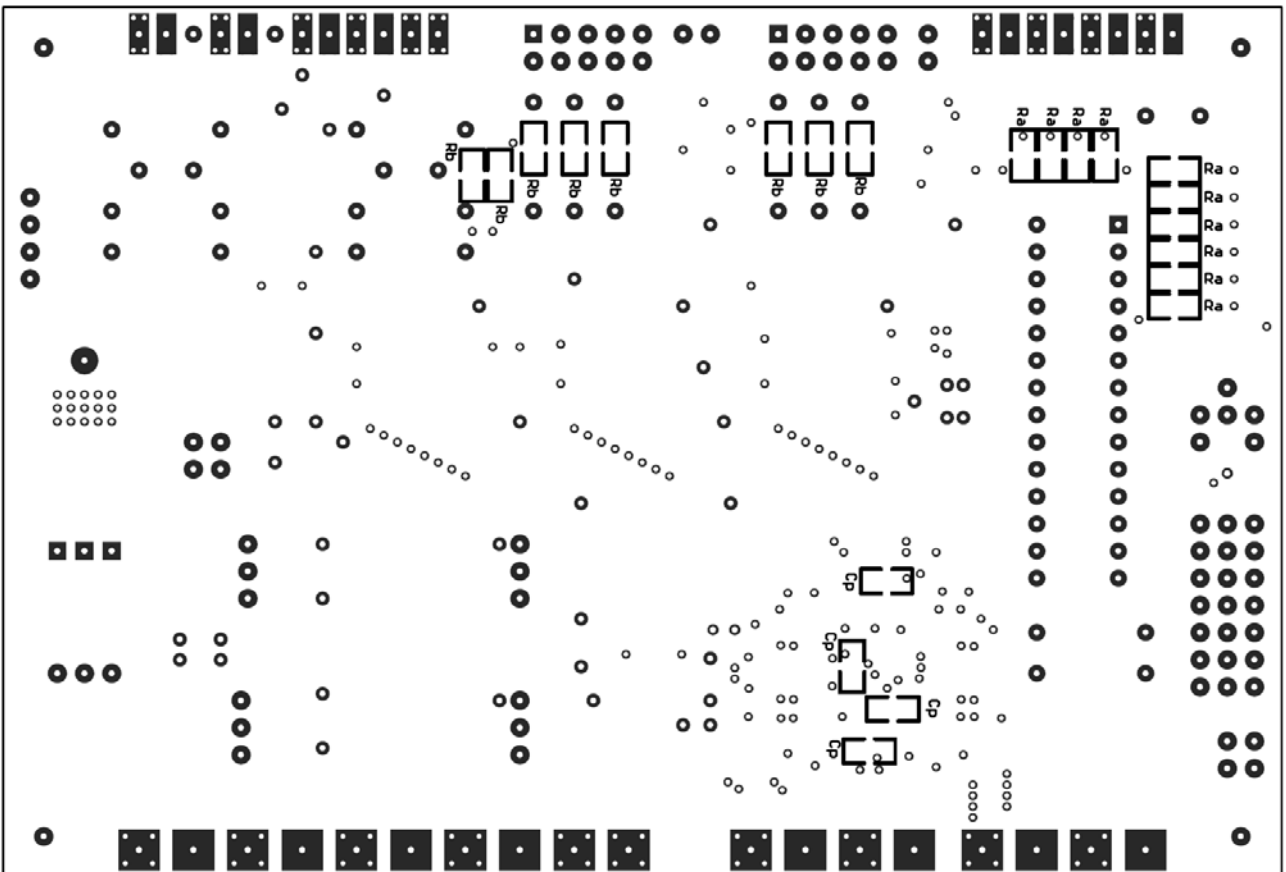
(b) 部品面パターン+シルク



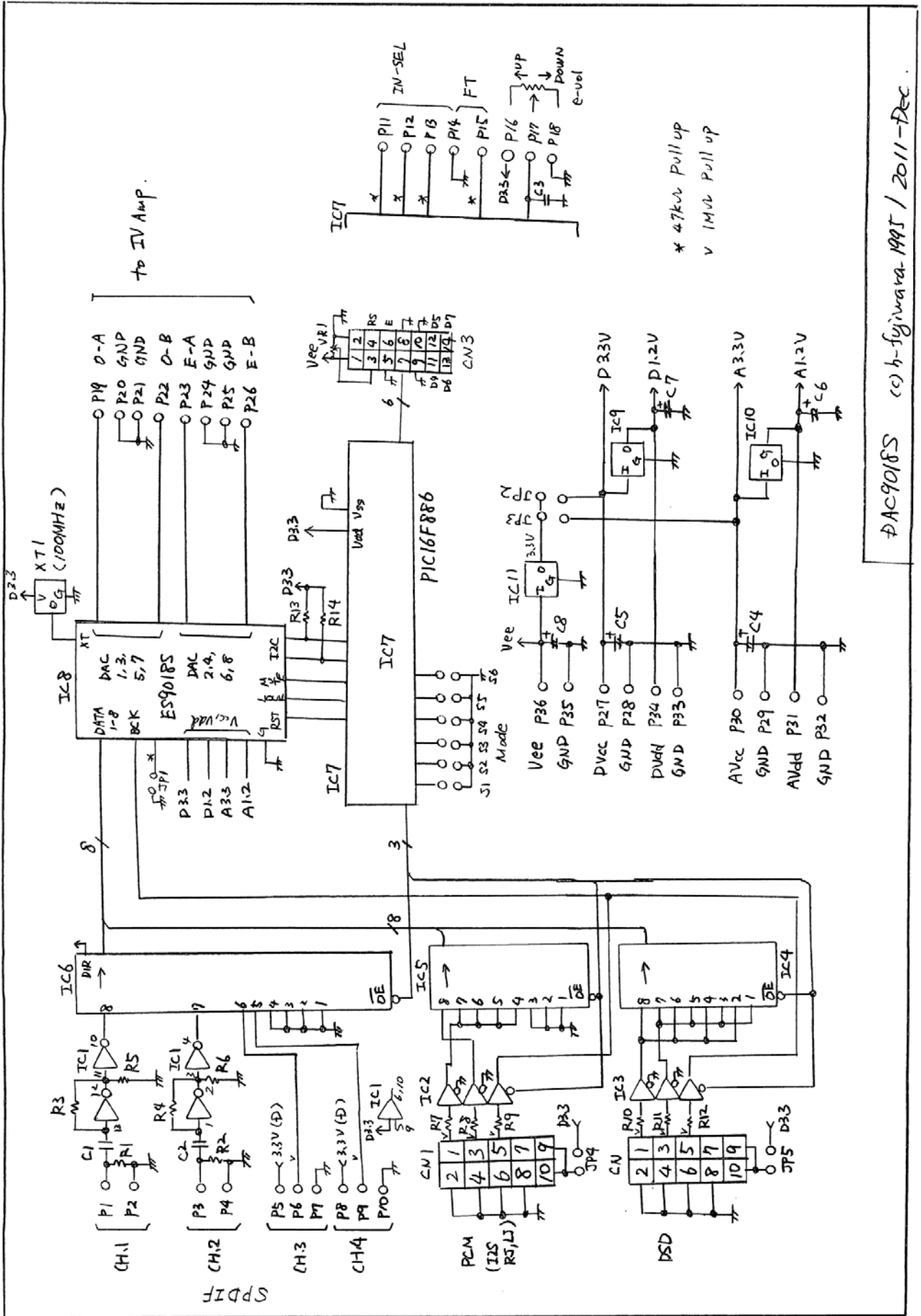
(c) 半田面パターン+シルク



(d) 半田面パターン+シルク



7. 回路図



DAC9018S (c) h-fujinawa 1995 / 2011-Dec.