

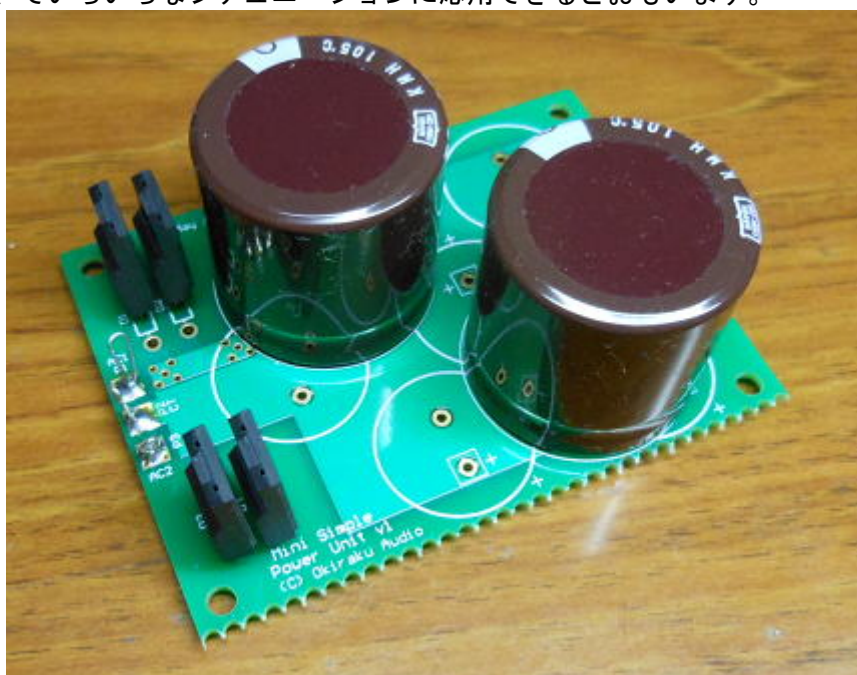
ミニシリーズ電源ユニット基板 Mini Simple 共通製作マニュアル

<注意>

本キットをつかって生じた感電、火災等の一切のトラブルについては、当方は責任を負いませんのでご了承ください。また、基板、回路図、マニュアル等の著作権は放棄していませんので、その一部あるいは全体を無断で第三者に対して使用することはできません。

1. はじめに

小振りな電源基板シリーズの1つでシンプルな平滑回路のみを搭載する非定電圧電源基板 Mini Simple です。平滑コンデンサにはリードタイプの外、ブロックタイプの電解コンデンサを搭載することも可能なので、でいろいろなシチュエーションに応用できるとおもいます。



(a)Mini Simple 完成例

2. 機能&仕様

表 主な仕様

入力	センタータップ付きトランス
出力	正負非定電圧出力
基板	FR4、寸法 70um 銅箔厚、金フラッシュ 119.38mm×81.28mm (ミシン穴で2分割可能です)

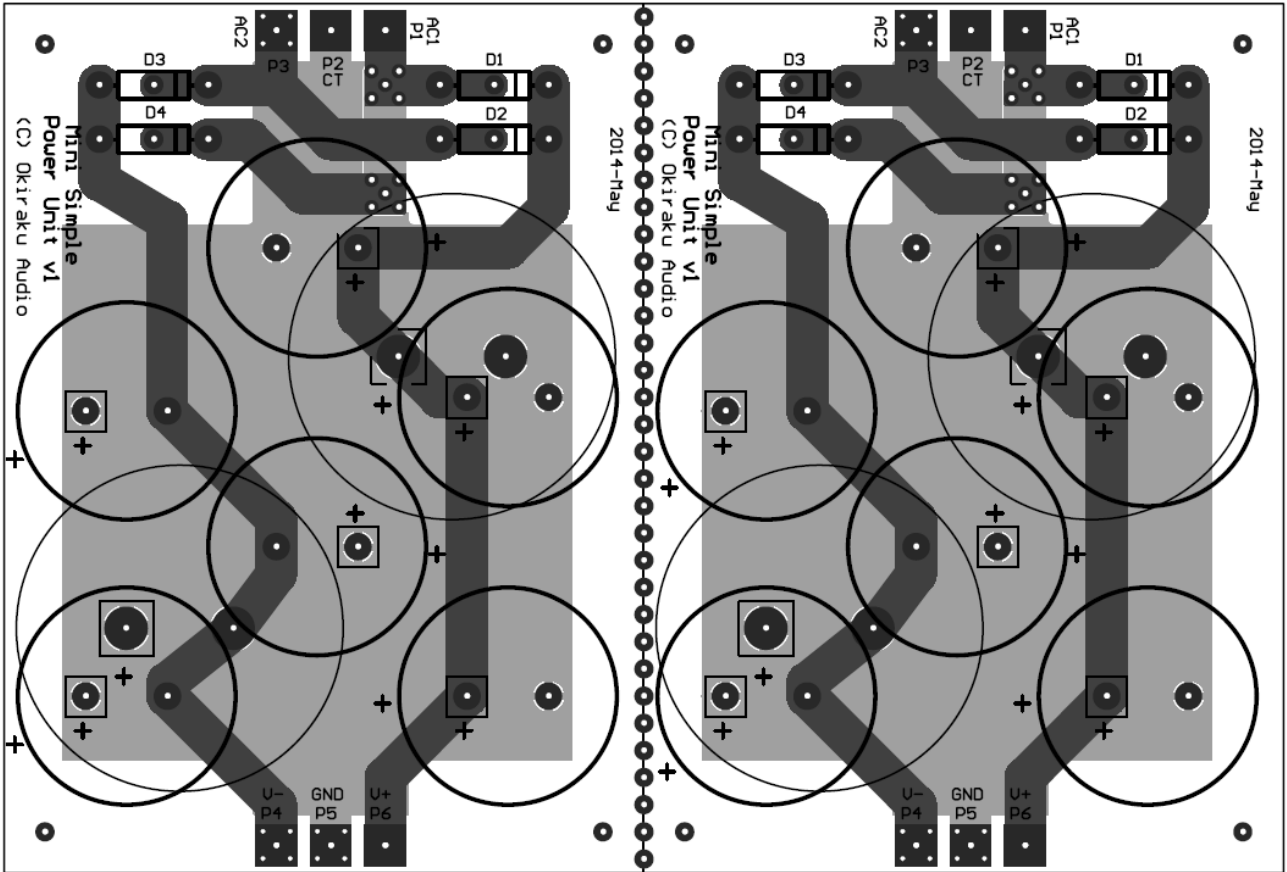
3. 基板端子

表 基板端子機能 Mini Simple

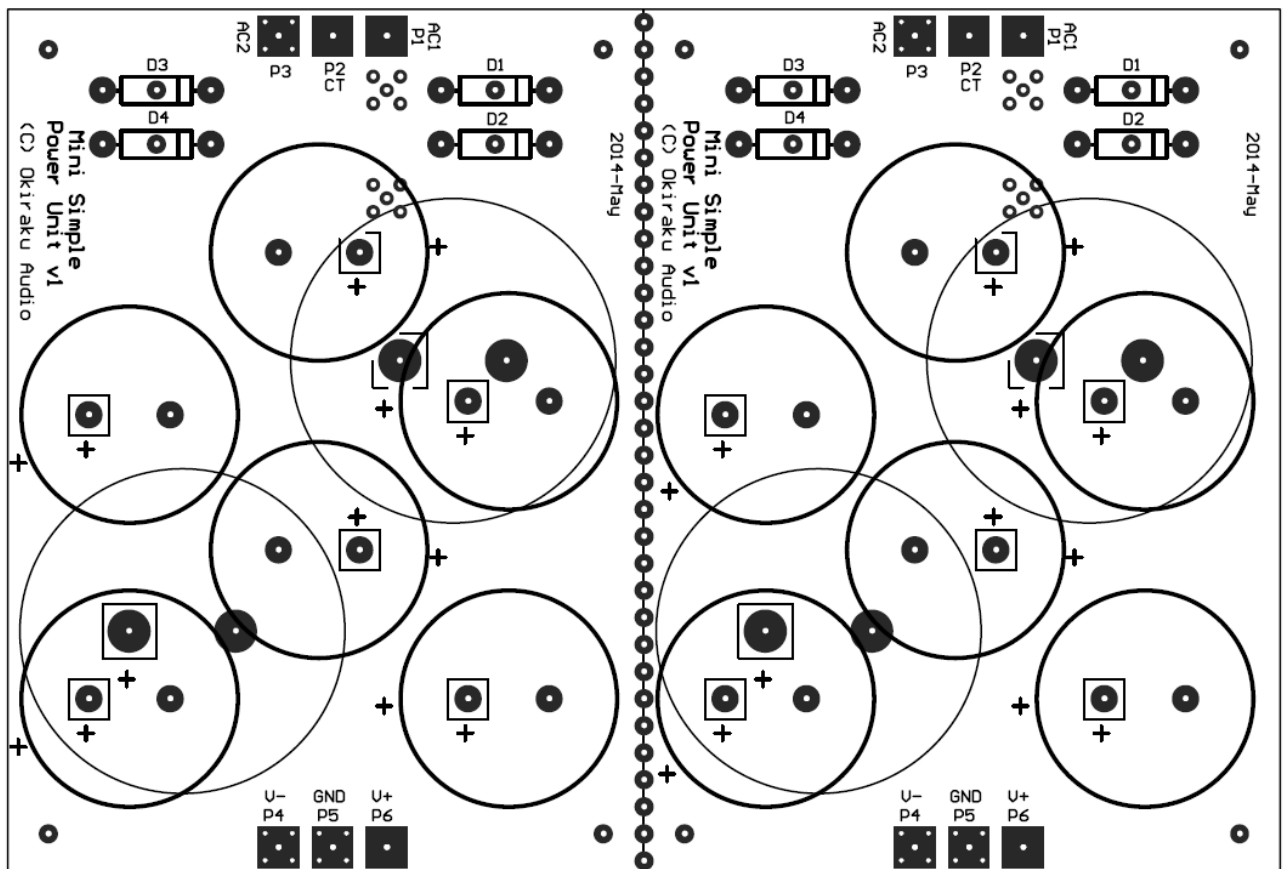
No	機能	説明	備考
P1	AC1	AC 入力 1	センタータップ付きトランスを接続
P2	CT	Center Tap	
P3	AC2	AC 入力 2	
P4	V-	負電圧出力	電源電圧出力
P5	GND	信号 GND	
P6	V+	正電圧出力	

4. 基板パターン

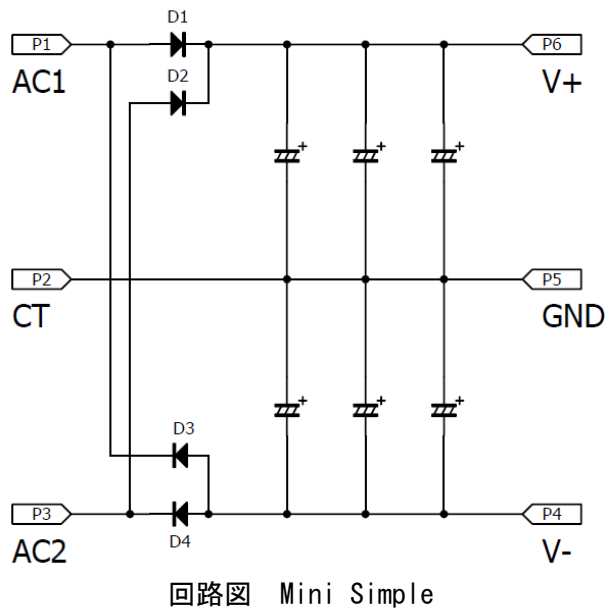
(1)配線パターン



(2)シルク



5. 回路図



6. 部品表

表 部品表例 TYPE-K(non-NFB) ※正負約 15V 出力の場合

品名	番号	規格	仕様	個数	
コンデンサ	なし	電解コンデンサ	2200uF/25V など	2~6	用途に応じて搭載
ダイオード	D1-4	シリコン整流用	1N4007 など	4	T0-220 タイプも実装可能

7. 編集履歴

R1 2014.6.7

©OKIRAKU AUDIO