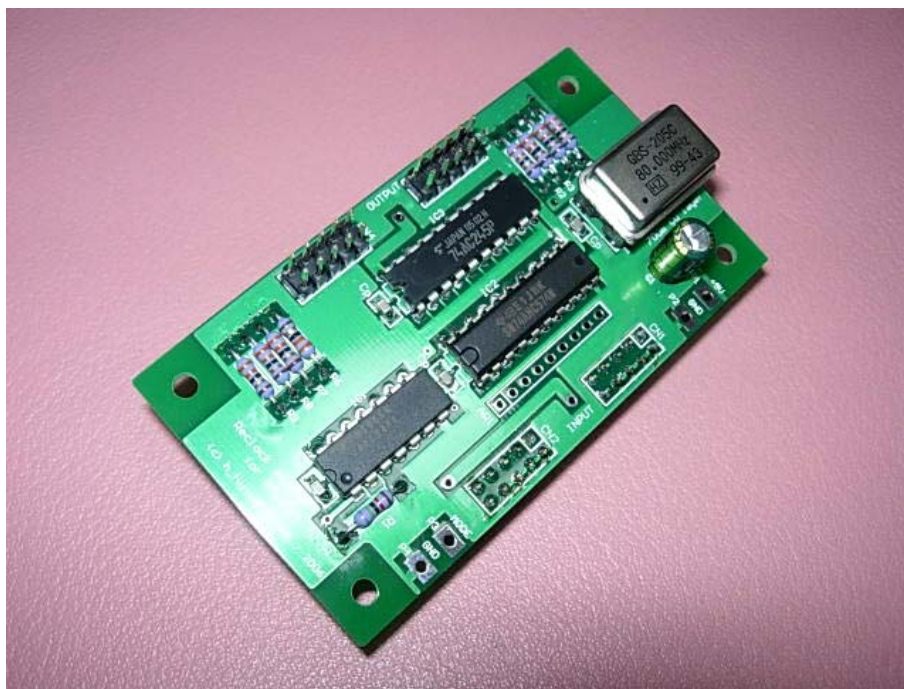


リクロックアダプタ基板 製作マニュアル

本基板をつかって生じた感電、火災等の一切のトラブルについては、当方は責任を負いませんのでご了承ください。また基板、回路図、マニュアル等の著作権は放棄していませんので、その一部あるいは全体を無断で第三者に対して使用することはできません。

本マニュアルに記載の内容は製作上級者の方には不要なものが多く含まれますが、製作の前に必ずお読みいただきますようお願いいたします。



1. はじめに

本基板は DAC1704-4D 用の DAI のリクロックアダプターで、ピン配置や基板サイズが DAI に接続し易いようにしています。もちろん、汎用のリクロックアダプタとして使用可能ですので、色々な場面であってみたいと思います。

2. 端子機能

端子機能を下表に示します。

表 デジタル部

Pin	機能	内容	説明
P1	Vcc	デジタル電源(+5V)	+5V 入力
P2	GND	GND	
P3	MODE	リクロック制御	P3 を GND 接続 : リクロック OFF P3 をオープン : リクロック ON
P4	GND	GND	

表 入力コネクタ(CN1)

Pin	機能	内容	Pin	機能	内容
1	N.C	未使用	2	GND	
3	IN1	入力 1	4	GND	
5	IN2	入力 2	6	GND	
7	IN3	入力 3	8	GND	
9	IN4	入力 4	10	N.C	未使用

表 入力コネクタ(CN2)

Pin	機能	内容	Pin	機能	内容
1	N.C	未使用	2	GND	
3	IN5	入力 5	4	GND	
5	IN6	入力 6	6	GND	
7	IN7	入力 7	8	GND	
9	IN8	入力 8	10	N.C	未使用

表 出力コネクタ(CN3)

Pin	機能	内容	Pin	機能	内容
1	N.C	未使用	2	GND	
3	OUT1	出力 1	4	GND	
5	OUT2	出力 2	6	GND	
7	OUT3	出力 3	8	GND	
9	OUT4	出力 4	10	N.C	未使用

表 出力コネクタ(CN4)

Pin	機能	内容	Pin	機能	内容
1	N.C	未使用	2	GND	
3	OUT5	出力 5	4	GND	
5	OUT6	出力 6	6	GND	
7	OUT7	出力 7	8	GND	
9	OUT8	出力 8	10	N.C	未使用

3. 使用部品

表 部品表 (例)

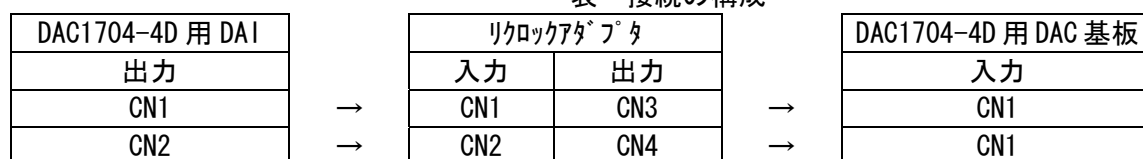
品名	番号	規格	仕様	個数	備考
コンデンサ	C1	電解コンデンサ	100uF/10V	1	
	Cp	積層チップコンデンサ	0.1uF	4	2012 サイズ
抵抗	R1	炭素皮膜 (1/4W)	47kΩ	1	
	R2-9	炭素皮膜 (1/4W)	33Ω	8	22~51Ω 程度
集合抵抗	AR1	8 素子	47 kΩ	(1)	不要
IC	IC1	ロジック	74HC04	1	
	IC2	ロジック	74HC574	1	
	IC3	ロジック	74HC245	1	
XTAL	XT1	水晶発振器	80MHz 以上	1	

4. 接続方法

(1) DAC1704-4D 用 DAI との接続

下表を参照にして接続します。DAC1704-4D 用 DAI とリロックアダプタのシフトおよびコネクタ位置は一致していますので、2層構造で簡単に接続することができます。

表 接続の構成



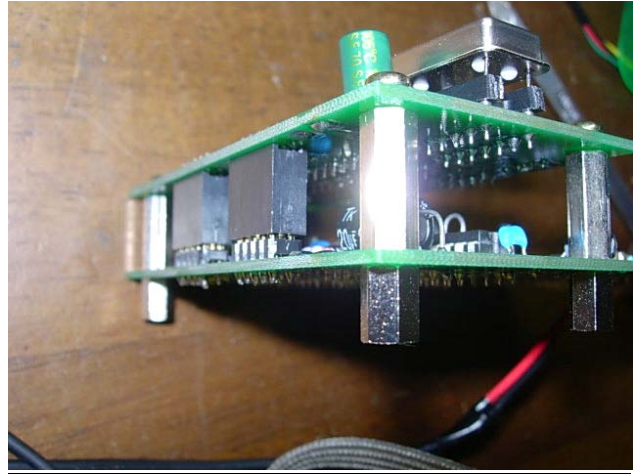
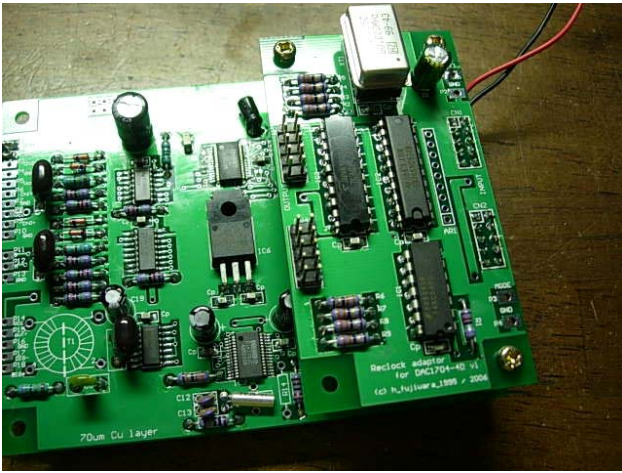
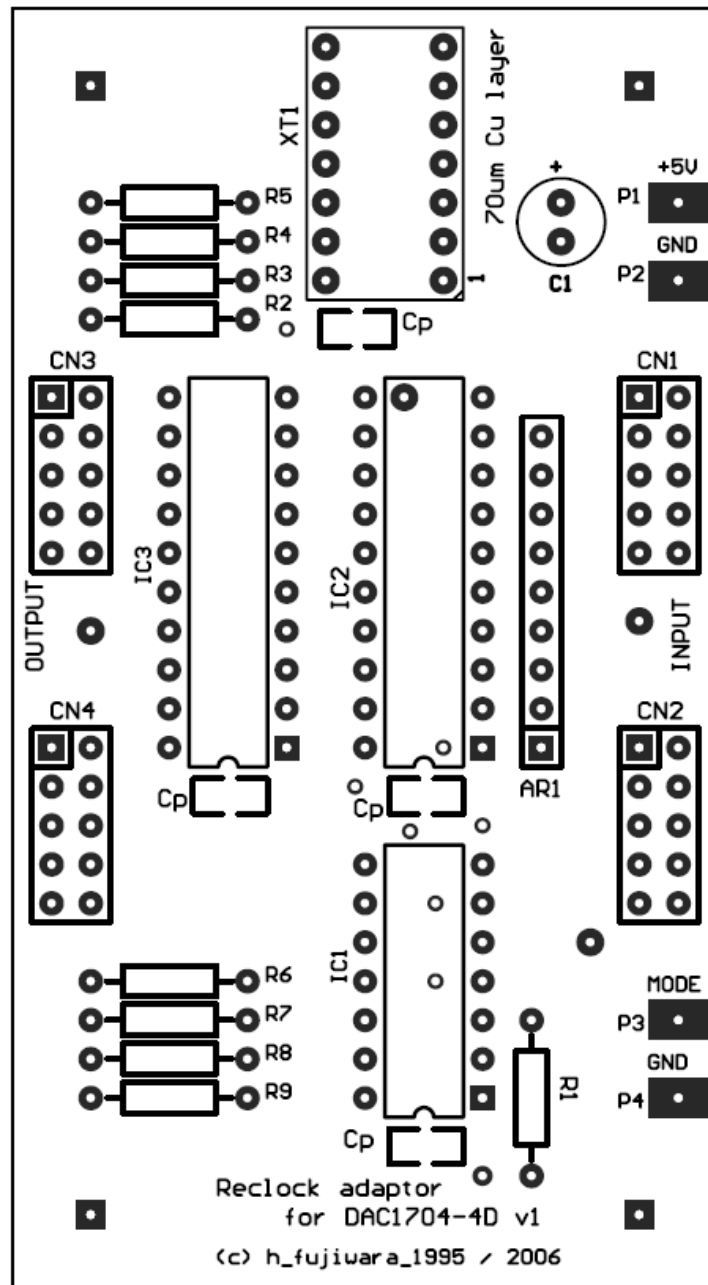


図 リクロックアダプタと DAI との接続の様子。

10. 基板シルク



1 1. 回路図

